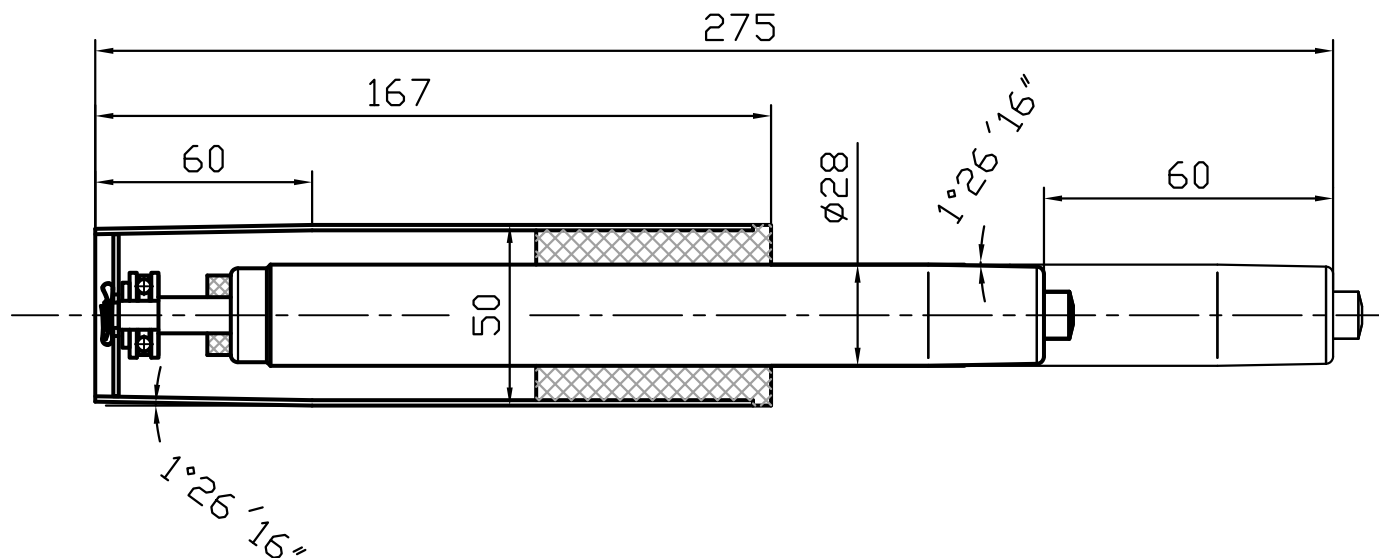


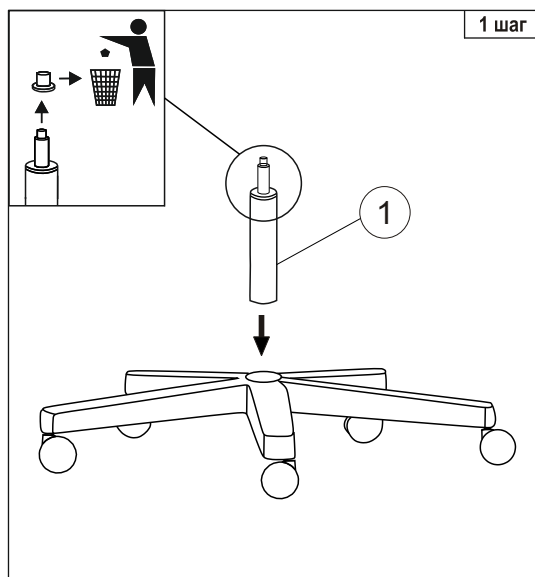
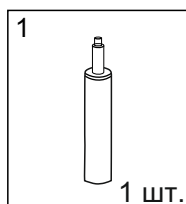
NNZ A-60

ЧЕРНЫЙ

4 класс



Инструкция по установке газлифта



Примечание: Снять защитный колпачок с газлифта (при наличии).

Внимание!

- Газ-лифт не предназначен для эксплуатации при температуре ниже 0 градусов Цельсия;
- При установке в холодное время года приступить к эксплуатации спустя 3 часа после нахождения в помещении с комнатной температурой.