

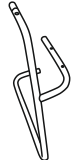

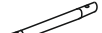

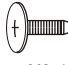




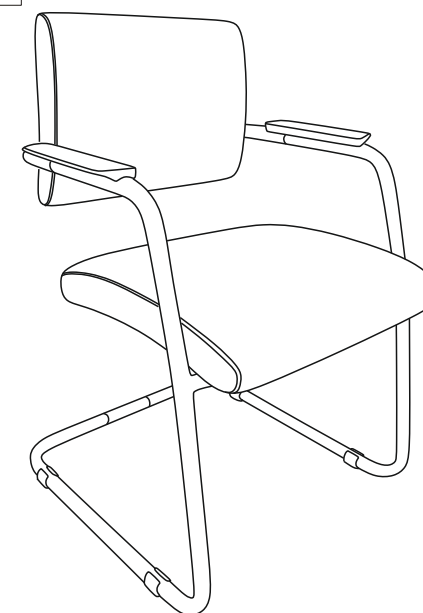
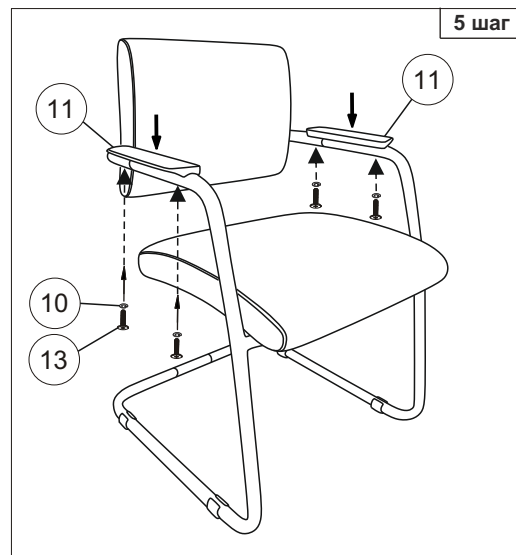
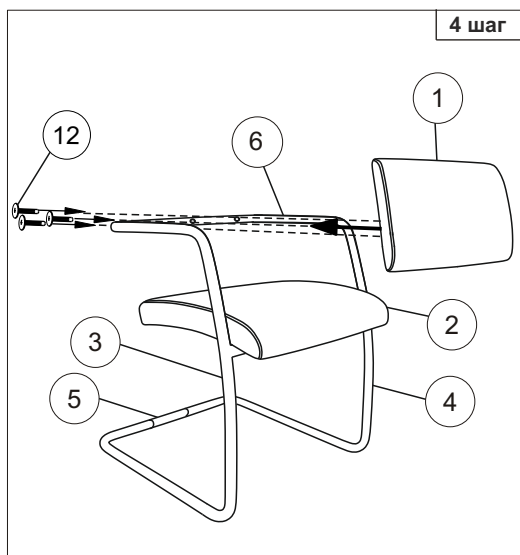
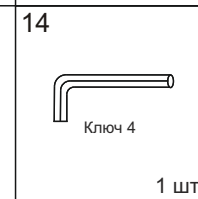
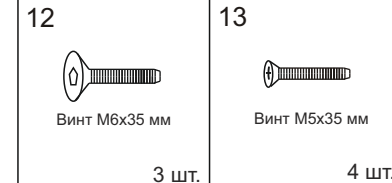
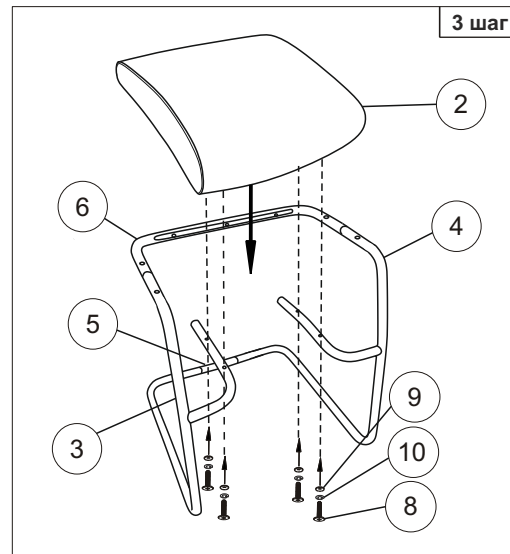
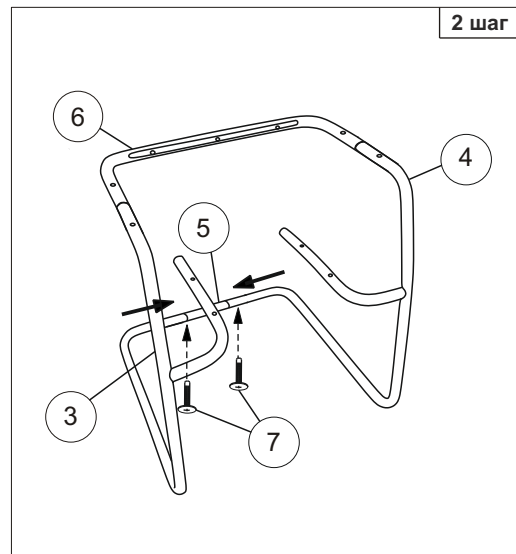
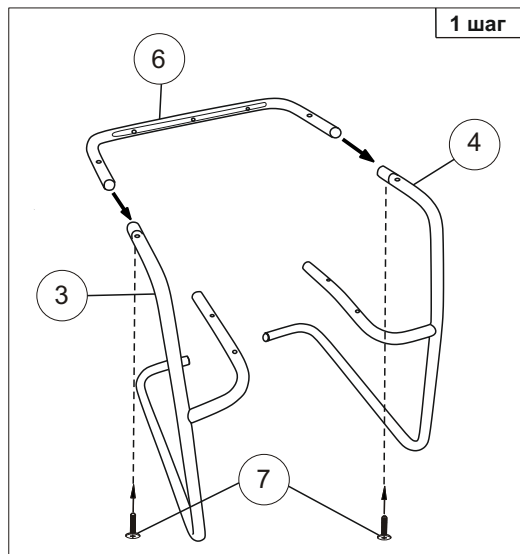


Инструкция по сборке офисного кресла (СН-271N-V/SL)

1  1 шт.	2  1 шт.	3  1 шт.	4  1 шт.	5  1 шт.	6  1 шт.	7  Винт М6х12 мм 4 шт.	8  Винт 1/4х40 мм 4 шт.	9  Шайба 6 4 шт.	10  Шайба пруж. 6 8 шт.	11  Накладка подлокотника 2 шт.
---	---	---	---	---	---	--	---	--	---	---



Примечания. Шаг 1-4. Вставить и закрутить винты поочерёдно, не затягивая их до конца.

После выполнения шага 4 закрутить все винты до полной фиксации.

Для обеспечения сохранности лакокрасочного покрытия металлических деталей каркаса (позиция 3, 4, 5, 6) сборку выполнять на мягкой поверхности.



Инструкция по эксплуатации



Уважаемый покупатель!

Стулья и кресла предназначены для использования в общественных и жилых помещениях. Сохранность изделий и продолжительность их эксплуатации зависят от правильного обращения и своевременного ухода за ними.

Для увеличения срока службы изделия необходимо соблюдать следующие простые правила эксплуатации:

- При доставке в холодное время года (температура ниже 0°C) приступайте к сборке изделия спустя 2 часа после его нахождения в помещении с комнатной температурой во избежание трещин пластика и нормальной работы газпатрона;
 - Кресла и стулья должны эксплуатироваться в проветриваемом помещении при температуре воздуха не менее +10°C и относительной влажности 60-70%;
 - При сборке строго соблюдайте порядок, указанный в прилагаемой инструкции по сборке;
 - Не превышайте максимально допустимую статическую нагрузку на сиденье 120 кг;
 - Избегайте прямого воздействия солнечных лучей, размещения вблизи отопительных приборов, сырых и холодных стен во избежание ухудшения внешнего вида и эксплуатационных свойств (появление пятен, пережог кожи, ускорение старения обивочного материала);
 - Крепление частей кресла (спинка, подлокотники) требует регулярного осмотра, при необходимости винты следует подтянуть;
 - Не вставляйте ногами на сиденье стула или кресла, это может привести к падению и получению травмы.
 - Для очистки изделия используйте сухую или слегка влажную х/б ветошь или губку. При применении чистящих средств рекомендуем предварительно испробовать используемое чистящее средство на маленьком участке в незаметном месте изделия и убедиться в отсутствии дефектных пятен. Для чистки изделия не допускается применение органических растворителей.
- Перед первой эксплуатацией кресла необходимо проверить работоспособность всех механизмов.

Срок гарантии изделия 2 года.

Срок службы изделия 3 года.

Декларация о соответствии ЕАЭС N RU Д-РУ.НВ15.В.10979/20

Срок действия с 03.07.2020 по 02.07.2025

Более подробная информация об изделии находится на сайте www.buro.ru