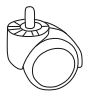
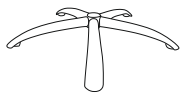


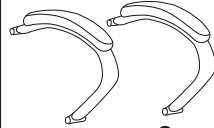
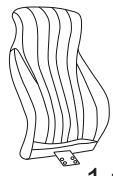

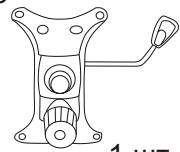
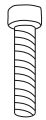
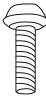
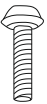
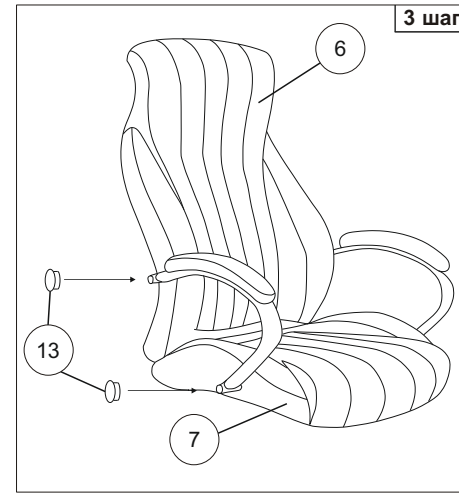
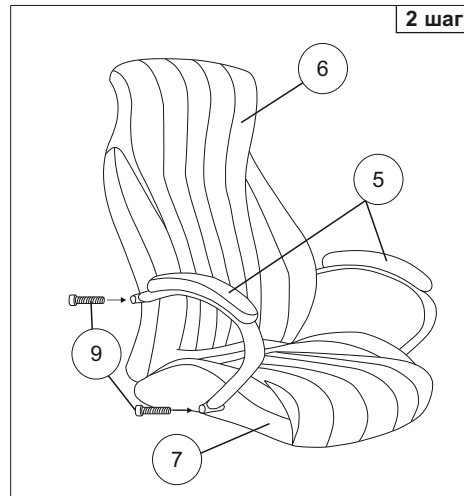
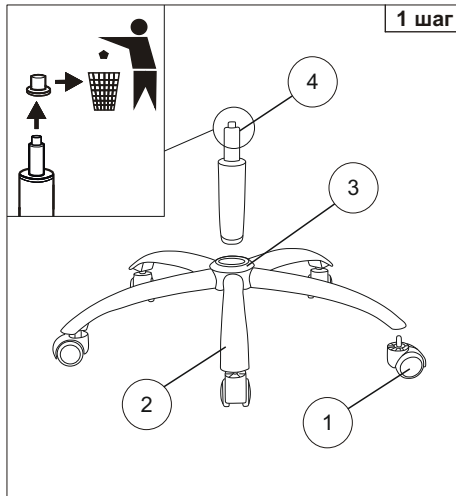



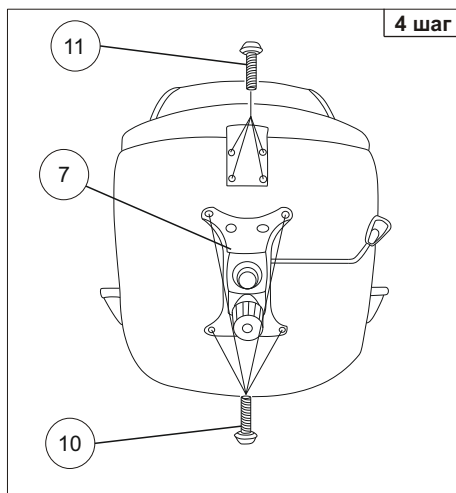


Инструкция по сборке офисного кресла (СН-S870)

1  5 ШТ.	2  1 ШТ.	3  1 ШТ.	4  1 ШТ.	5  2 ШТ.	6  1 ШТ.	7  1 ШТ.	8  1 ШТ.	9  Винт М8х45 мм 4 ШТ.	10  Винт М6х20 мм 4 ШТ.	12  Винт М6х25 мм 4 ШТ.
---	---	---	---	--	---	---	---	--	---	---



 Ключ №6 1 ШТ.	 Ключ №8 1 ШТ.	13  4 ШТ.
---	---	--



Уважаемый покупатель!

Стулья и кресла предназначены для использования в общественных и жилых помещениях. Сохранность изделий и продолжительность их эксплуатации зависят от правильного обращения и своевременного ухода за ними.

Для увеличения срока службы изделия необходимо соблюдать следующие простые правила эксплуатации:

- При доставке в холодное время года (температура ниже 0°C) приступайте к сборке изделия спустя 2 часа после его нахождения в помещении с комнатной температурой во избежание трещин пластика и нормальной работы газпатрона;
- Кресла и стулья должны эксплуатироваться в проветриваемом помещении при температуре воздуха не менее +10°C и относительной влажности 60-70%;
- При сборке строго соблюдайте порядок, указанный в прилагаемой инструкции по сборке;
- Не превышайте максимально допустимую статическую нагрузку на сиденье 120 кг;
- Избегайте прямого воздействия солнечных лучей, размещения вблизи отопительных приборов, сырых и холодных стен во избежание ухудшения внешнего вида и эксплуатационных свойств (появление пятен, пережог кожи, ускорение старения обивочного материала);
- Крепление частей кресла (спинка, подлокотники) требует регулярного осмотра, при необходимости винты следует подтянуть;
- Не вставляйте ногами на сиденье стула или кресла, это может привести к падению и получению травмы.
- Для очистки изделия используйте сухую или слегка влажную х/б ветошь или губку. При применении чистящих средств рекомендуем предварительно испробовать используемое чистящее средство на маленьком участке в незаметном месте изделия и убедиться в отсутствии дефектных пятен. Для чистки изделия не допускается применение органических растворителей.

Перед первой эксплуатацией кресла необходимо проверить работоспособность всех механизмов.

Срок гарантии изделия 2 года.

Срок службы изделия 3 года.

Декларация о соответствии EAЭС № RU Д-СН.ПФ02.В.00031-19

Срок действия с 11.01.2019 по 10.01.2024

Более подробная информация об изделии находится на сайте www.buro.ru

Регулировки кресла

