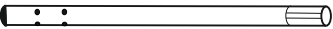
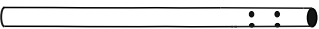
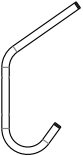




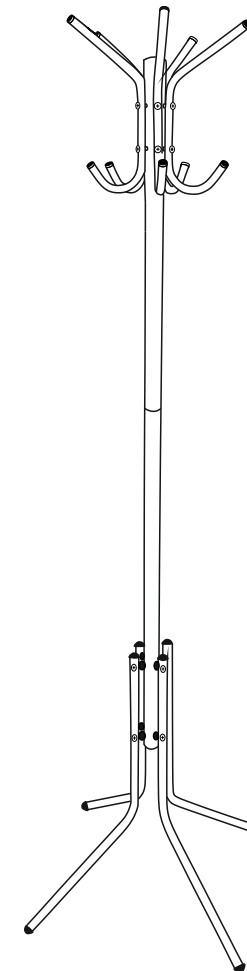
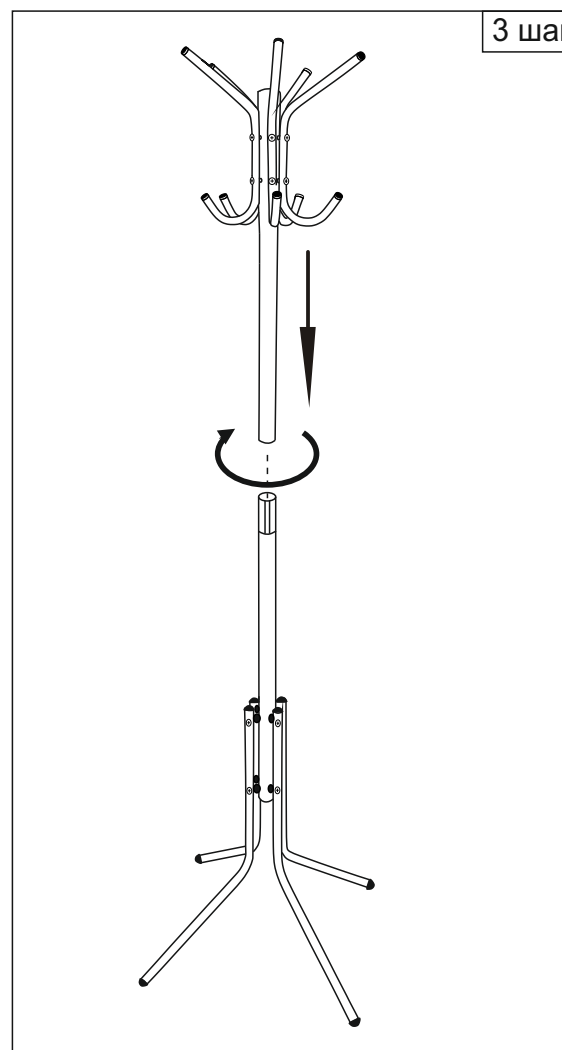
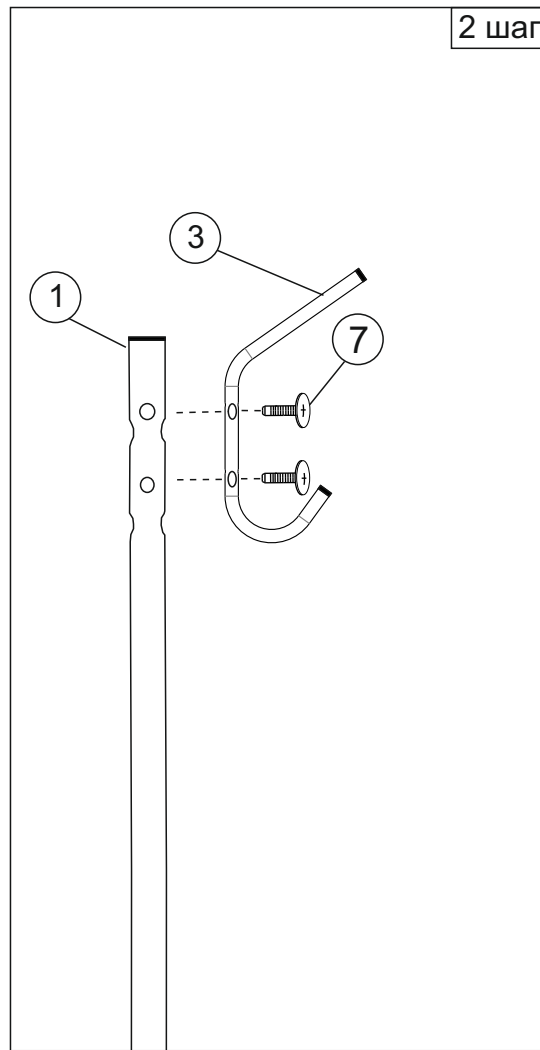
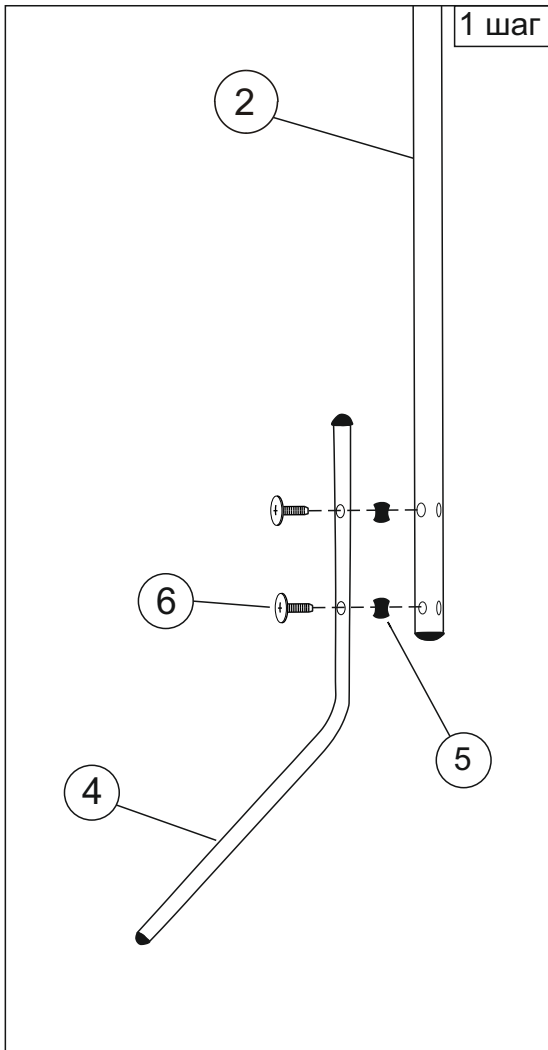


# Инструкция по сборке вешалки CR-1002

1  1 шт.	2  1 шт.	3  5 шт.	4  4 шт.	5  8 шт.	6  Винт М4х45 мм 8 шт.	7  Винт М4х22 мм 10 шт.
--	---	--	---	---	--	---



**ШАГ 1: Сборка нижней части вешалки**

**ШАГ 2: Сборка верхней части вешалки**

**ШАГ 3: Монтаж верхней части вешалки на нижнюю часть**



## Инструкция по эксплуатации



Уважаемый покупатель!

Вешалки предназначены для использования в общественных и жилых помещениях. Сохранность изделий и продолжительность их эксплуатации зависят от правильного обращения и своевременного ухода за ними.

Для увеличения срока службы изделия необходимо соблюдать следующие простые правила эксплуатации:

- При сборке строго соблюдайте порядок, указанный в прилагаемой инструкции по сборке;
- Не превышайте максимально допустимую статическую нагрузку не более 5 кг на один крючок;
- Для очистки изделия используйте сухую или слегка влажную х/б ветошь или губку;
- Крепление частей вешалки требует регулярного осмотра, при необходимости винты следует подтянуть.

Срок гарантии 12 месяцев.

Декларация о соответствии ЕАЭС № RU Д-RU.ЫЖ01.В.09009/19.

Срок действия с 11.01.2019 по 10.01.2024